

CAJA FENOL FRENTE SÓLIDO INTERIORES DE MONEL MODELO 644

APLICACIONES

Los manómetros marca **ETSA** de frente sólido y caja de resina fenólica están especialmente diseñados para aplicaciones con condiciones severas en industrias tales como la química, petroquímica, plataformas marinas y en general en ambientes corrosivos.

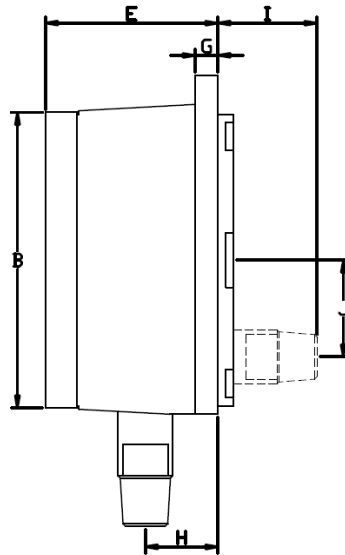
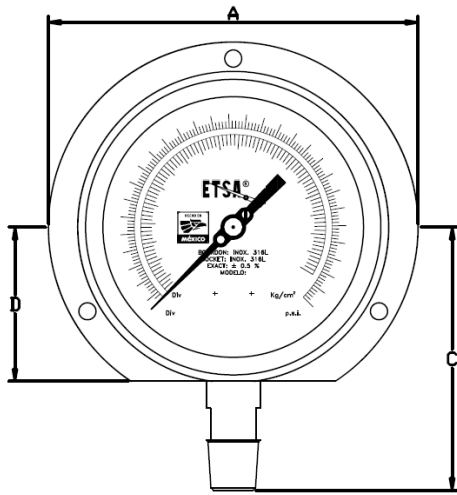
Su construcción de frente sólido proporciona seguridad al operario. En caso de sobre presión esta desfoga hacia la parte posterior botando la tapa de seguridad, arillo roscado de polipropileno reforzado en la parte frontal y sello de neopreno en la parte posterior.

Cumple con la norma **NACE MR 01-75** última edición.



CARACTERÍSTICAS GENERALES

Caja:	Resina fenólica.
Bisel:	Arillo de polipropileno.
Carátula:	Aluminio anodizado en color blanco caracteres en negro.
Exactitud:	+ / - 0.5 % de la escala total (ASME B40.100 grado 2A). Opcional + / - 1.0 % de la escala total (ASME B40.100 grado 1A).
Puntero:	Tipo micrométrico en aluminio anodizado.
Mecanismo:	Tipo rotativo en acero inoxidable 316/316L.
Bourdon:	Monel.
Conexión:	Inferior o posterior de 1/2" o 1/4" NPT o BSP (cónica) en monel.
Ventana:	Cristal inastillable.
Diafragma:	Neopreno.
Tapa de seguridad:	Polipropileno.
Protección:	NEMA 3 - IP54 según EN 60529 / IEC 529 (lleno de liquido NEMA 4X - IP65).



Dimensiones en pulgadas.

	Ø 4.5" F. S.
A	5.825
B	5.050
C	3.900
D	2.615
E	2.935
F	-----
G	0.345
H	0.595
I	1.600
J	1.560

RANGO DUAL		VALOR DE INTERVALO		VALOR DE SUBDIVISIÓN	
Kg/cm ²	psi	Kg/cm ²	psi	Kg/cm ²	psi
0/1	0/15	0.1	2	0.01	0.2
0/2	0/30	0.2	4	0.02	0.5
0/4	0/60	0.5	10	0.05	1
0/7	0/100	1	20	0.1	2
0/11	0/160	1	20	0.1	2
0/14	0/200	2	40	0.2	5
0/21	0/300	3	40	0.2	5
0/28	0/400	4	50	0.5	5
0/42	0/600	5	100	0.5	10
0/56	0/800	5	100	0.5	10
0/70	0/1000	10	200	1	20
0/110	0/1600	10	200	1	20
0/140	0/2000	20	200	1	50
0/210	0/3000	30	400	2	50
0/280	0/4000	40	1000	5	100
0/350	0/5000	50	1000	5	100
0/560	0/8000	50	1000	5	100
0/700	0/10000	100	1000	10	200
cm Hg	In Hg	cm Hg	In Hg	cm Hg	In Hg
-76/0	-30/0	10	5	1	1
cm Hg – Kg/cm ²	In Hg – psi	cm Hg – Kg/cm ²	In Hg – psi	cm Hg – Kg/cm ²	In Hg – psi
-76/0/1	-30/0/15	20 – 0.2	5 – 3	1 – 0.02	1 – 0.5
-76/0/2	-30/0/30	20 – 0.2	10 – 5	2 – 0.05	1 – 0.5
-76/0/4	-30/0/60	40 – 0.5	10 – 10	5 – 0.05	1 – 1
-76/0/7	-30/0/100	40 – 1	30 – 10	5 – 0.1	2 – 1
-76/0/11	-30/0/150	40 – 1	30 – 30	10 – 0.1	2 – 2
-76/0/14	-30/0/200	40 – 2	30 – 20	10 – 0.2	5 – 5
-76/0/21	-30/0/300	76 – 3	30 – 50	20 – 0.2	5 – 5

OPCIONES

- Lleno de glicerina (1)
- Lleno de silicón (2)
- Vidrio Inastillable (3)
- Ventana de acrílico (4)
- Tornillo restrictor en 316 S.S. (5)
- Arillo de montaje en panel (6)
- Puntero de máxima (8)
- Escala en dos colores (negro y rojo) (10)
- Logotipo o rango especial (11)
- Desengrasado (12)
- Lleno de Halocarbon (13)
- Movimiento con recubrimiento PTFE (17)
- Lleno de Glicol Etileno (18)
- Calibración presión absoluta (21)
- Tag de identificación en S.S. 4"x2" (22)
- Tag de identificación en S.S. 2"x1" (23)
- Movimiento antivibratorio (24)
- Carátula luminiscente (25)
- Impresión en mas de dos colores (28)