

CAJA ACERO INOX. INTERIORES DE 316L S.S. MODELOS 553, 653 Y 753.

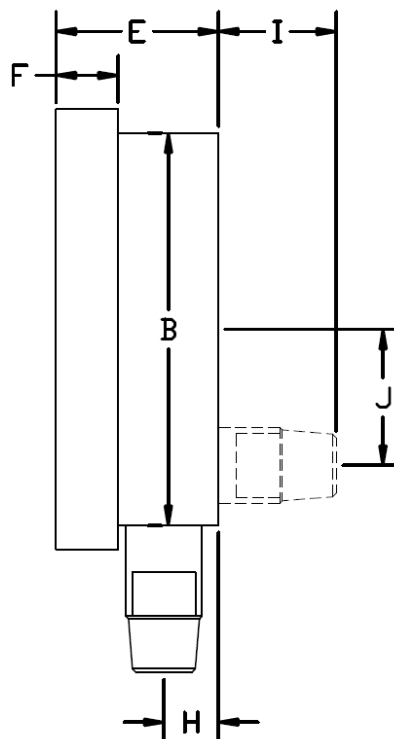
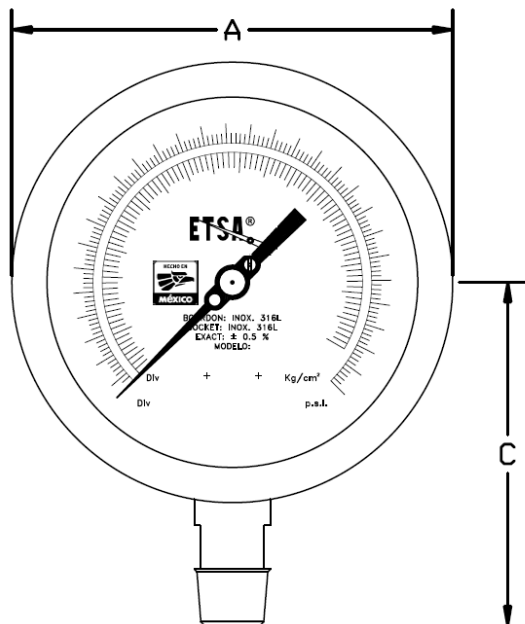


APLICACIONES

Manómetro de proceso para ser utilizados en ambientes altamente corrosivos o abrasivos, donde se requiera un equipo hermético o lleno de líquido para pulsaciones y golpes de ariete. Cumplen con las normas **NACE MR 0175** y **NACE MR 0103** última edición.

CARACTERÍSTICAS GENERALES

- Caja: Acero inoxidable 304.
- Bisel: Acero inoxidable 304.
- Carátula: Aluminio anodizado en color blanco caracteres en negro.
- Exactitud: + / - 0.5 % de la escala total (ASME B40.100 grado 2A).
Opcional + / - 1.0 % de la escala total (ASME B40.100 grado 1A).
- Puntero: Tipo micrométrico en aluminio anodizado.
- Mecanismo: Tipo rotativo en acero inoxidable 316/316L.
- Bourdon: Acero inoxidable 316/316L.
- Conexión: Inferior o posterior de 1/2" o 1/4" NPT o BSP (cónica) en acero inoxidable 316/316L.
- Ventana: Vidrio estándar.
Opcional cristal inastillable.
- Empaque: Neopreno.
- Tapón de seguridad: Neopreno.
- Protección: Seco NEMA 3 - IP54 según EN 60529 / IEC 529
(lleno de líquido NEMA 4X - IP65).



Dimensiones en pulgadas.

| | Ø 4" | Ø 4.5" | Ø 6" |
|----------|-------|--------|-------|
| A | 4.437 | 5.062 | 6.812 |
| B | 3.875 | 4.500 | 6.250 |
| C | 3.335 | 3.875 | 5.125 |
| D | ----- | ----- | ----- |
| E | 2.125 | 2.125 | 2.125 |
| F | 0.687 | 0.687 | 0.687 |
| G | ----- | ----- | ----- |
| H | 0.656 | 0.656 | 0.656 |
| I | 1.625 | 1.625 | 1.625 |
| J | 1.562 | 1.562 | 1.562 |

OPCIONES

- Lleno de glicerina (1)
- Lleno de silicón (2)
- Vidrio Inastillable (3)
- Ventana de acrílico (4)
- Tornillo restrictor en 316SS (5)
- Aguja de arrastre (8)
- Escala en dos colores (negro y rojo) (10)
- Logotipo o rango especial (11)
- Desengrasado (12) (hasta 800 psi)
- Lleno de halocarbon (13)
- Brida posterior (14)
- Brida frontal (15)
- Movimiento con recubrimiento PTFE (17)
- Lleno de glicol etileno (18)
- Tag de identificación en S.S. 4"x2" (22)
- Tag de identificación en S.S. 2"x1" (23)
- Sistema antivibratorio húmedo (24)
- Carátula luminiscente (25)
- Impresión en mas de dos colores (28)
- Escala con cero flotante, sin tope mínimo (29)
- Caratula con tope de máxima al 105% (30)
- Escaña positiva en negro y negativa en rojo (31)
- Caratula con tope de máxima al 130% (32)
- Exactitud +/- 1.0% (33)
- Movimiento con recubrimiento de silicón (35)
- Disco de seguridad en la parte posterior (37)
- Sistema antivibratorio seco (38)